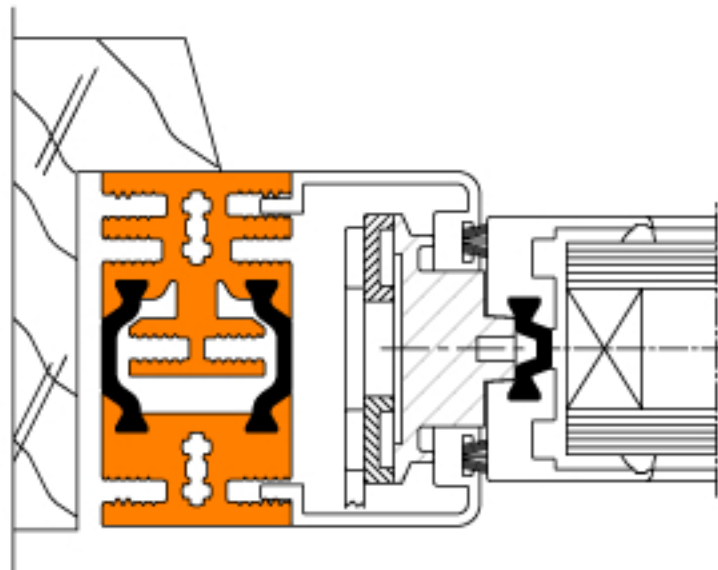
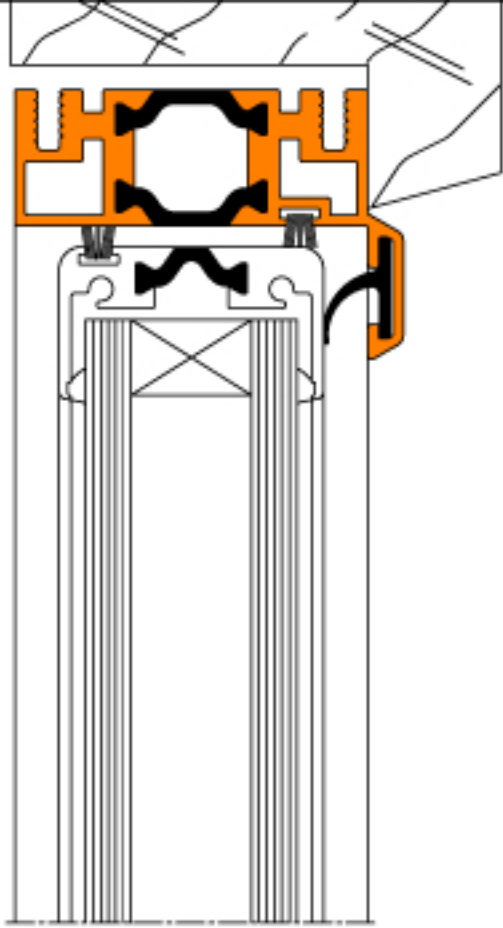
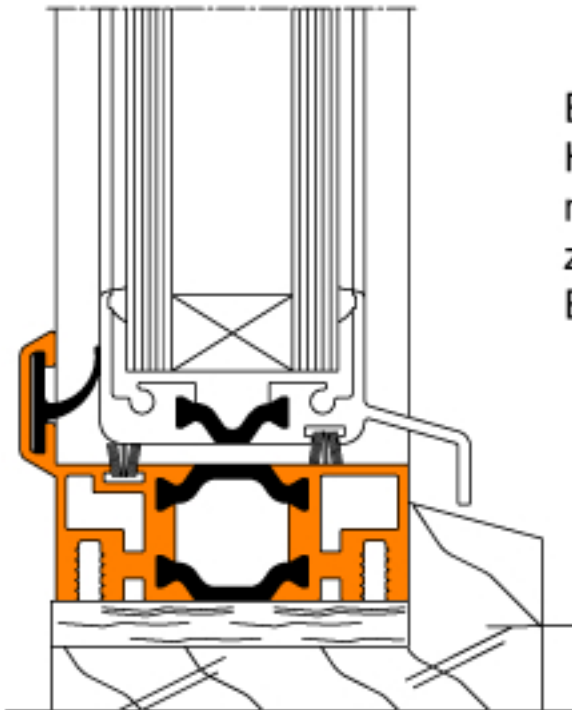


innen



Seitenschnitt

innen



Höhenschnitt

Distanzklötz

Einbauvorschlag C:
HAHN-Lamellenfenster S9-iVt-05
mit umlaufendem Rahmen,
zwischen Holzrahmen.
Befestigung mit Holzschrauben.